

SkyLine ProS Konvektomat 10x GN2/1, plynový- LPG

POL. #: _____

MODEL #: _____

PROJEKT # _____

SIS # _____

AIA # _____



217648 (ECOG102K3H30)

SKYLINE PRO S,
KONVEKTOMAT 10X GN2/1,
LPG PLYN, 3-SKLO

Zkrácená specifikace

Položka č.

Konvektomat s vysokým rozlišením a plně dotykovým displejem, vícejazyčné rozhraní vč. češtiny.

- Vytvoření páry nástřikem (nastavení v 11 úrovních vlhkosti)
 - Systém distribuce vzduchu OptiFlow pro maximální výkon se 7 úrovněmi rychlosti ventilátoru
 - SkyClean: Automatický a vestavěný systém samočištění. Nabízí 3 automatické čisticí cykly (Krátký, Střední a Intenzivní + pouze oplach) a ekologické funkce pro úsporu energie, vody, čisticího a oplachového prostředku
 - Režimy vaření: Programy (Možnost uložit až 1000 receptů, rozdělených do 16 kategorií); Manuální (Parní, kombinované a konvekční cykly); EcoDelta pečení
 - Speciální funkce: MultiTimer pro vaření po vsuvech, Plan-n-Save pro efektivní posloupnost vaření a snížení provozních nákladů, Make-it-Mine pro přizpůsobení uživatelského rozhraní, SkyHub pro úpravu domovské obrazovky, MyPlanner osobní plánovač s připomínkami, Automatický záložní režim pro zamezení výpadků
 - USB port pro stahování dat HACCP, programů a nastavení; připraveno pro připojení k síti
 - 1 bodová vpichová sonda pro měření teploty v jádře
 - Dveře s trojitým sklem a dvojitým LED osvětlením
 - Celonerezové provedení
- Dodáváno vč. vnitřních vodících ližin na GN2/1 - rozteč 67mm.

Hlavní funkce a vlastnosti

- Jednobodová pokrmová sonda je standardní součástí zařízení.
- Vysoce účinné vytváření páry nástřikem pro zajištění kvalitních a vždy stejných výsledků pečení a vaření.
- Maximální teplota 300 °C. Systém automatického řízení vlhkosti pomocí přesného nástřikového systému ISG. Nastavitelnost v 11 úrovních.
- Krátký čisticí cyklus: optimalizovaný čisticí program s délkou pouhých 33 minut, který zvyšuje efektivitu a snižuje prostoje.
- SkyClean: Automatický integrovaný systém samočištění se 4 automatickými cykly (krátký, střední, intenzivní, oplach).
- EcoDelta program: pro šetrnou úpravu pokrmů. Teplota úpravy automaticky nastavována v závislosti na teplotě uvnitř pokrmu (vyžaduje použití pokrmové sondy).
- Programový režim: paměť až na 1000 volitelných programů, každý s možností nastavení až 16ti fází. Možnost třídění až do 16 různých uživatelských skupin receptů.
- MultiTimer - vaření po vsuvech: možnost nastavení až pro 60 vsuvů najednou, možnost uživatelského pojmenování jednotlivých vsuvů. Možnost uložit až 200 sestav MultiTimerů
- Systém distribuce vzduchu OptiFlow pro dosažení maximálního výkonu při chlazení/ohřevu i při regulaci teploty díky speciální konstrukci komory.
- Ventilátor: nastavení 7 rychlostí (od 300 do 1500 ot./min.) s automatickým reversním chodem pro ideální rovnoměrnost ohřevu. Automatická brzda (zastavení ventilátoru za méně než 5 vteřin po otevření dveří konvektomatu).
- Automatické zchlazení komory a funkce Automatického předhřevu (vypínatelný)
- Back-Up režim s autodiagnostikou: aktivována v případě výskytu poruchy (přepnutí na nouzový režim) nebo přerušování přívodu energie.
- Společnost Electrolux Professional doporučuje používat upravenou vodu pro zajištění optimálních výsledků vaření a prodloužení životnosti zařízení. Pro výběr vhodného vodního filtru ověřte kvalitu vody v místě instalace. Více informací naleznete na webových stránkách.
- 6ti bodová pokrmová sonda zajišťující maximální přesnost měření a bezpečnost pokrmu (extra příslušenství).

Konstrukce

- Trojitě dveřní termo-sklo s integrovaným LED osvětlením
- Hygienické provedení vnitřní komory, bezešvé, s oblymi rohy pro snadné čištění.
- Konstrukce z kvalitní nerez ocele třídy AISI304
- Servisní přístup k řídicí elektronické desce skrze přední panel
- Stupeň ochrany proti průniku vody: IPX5

Uživatelské rozhraní & Správa dat

- Možnost konektivity - připojení pro vzdálený

SCHVÁLENO: _____

přístup v reálném čase, snadnou správu HACCP, zvýšení provozuschopnosti zařízení, sledování spotřeby a řízení energie (vyžaduje volitelné příslušenství).

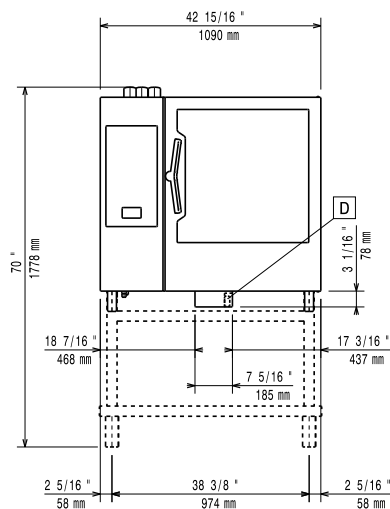
- Plně dotykový ovládací panel s vysokým rozlišením (více jak 30 jazyků vč. češtiny), vhodný i pro barvoslepe uživatele.
- Možnost přiřazení vlastních obrázků pokrmů k uloženým programům.
- Make-It-Mine: přizpůsobení uživatelského rozhraní (obsah displeje, zobrazované údaje, atd.) dle individuálních požadavků vč. fce. zamknout displej proti neoprávněnému použití.
- SkyHub-Oblíbené: uživatelem nastavitelný obsah Úvodní obrazovky (oblíbené programy, oblíbené funkce apod.)
- MyPlanner funkce pro plánování denní agendy (rozvrh práce) s možností zobrazení upomínek pro každou plánovanou činnost.
- USB port: programování, stahování HACCP a FoodSafeControl dat, uložení nastavení; připojení speciální Sous-Vide teplotní sondy (extra příslušenství)
- Návod k obsluze, nápověda a další materiály snadno dostupné pomocí naskenování QR-kódu mobilní zařízení.
- Automatické zobrazení spotřeby po ukončení cyklu.
- SkyDuo: komunikační propojení konvektomatu a zchlazovače SkyLine zajistí vzájemné "dorozumívání" mezi oběma stroji tak, aby se optimalizoval čas celého procesu Cook&Chill (SkyDuo Kit - propojovací sada jako extra příslušenství).

Udržitelnost

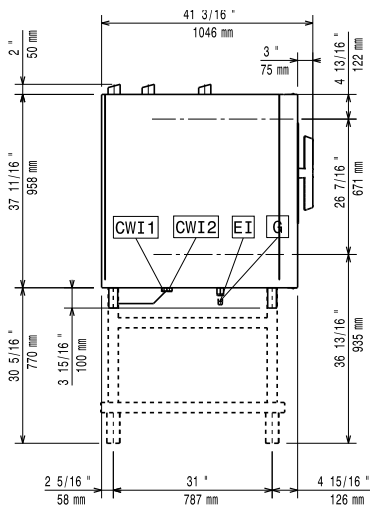
- Certifikace Human Centered Design - 4**** pro ergonomii a použitelnost.
- Ergonomická konstrukce madla dveří komory. Umožňuje obsluhu otevření konvektomatu i pouze pomocí "ramene" (Registrovaný design EPO)
- Vnější kartonový obal je vyroben ze 70 % z recyklovaných materiálů a z papíru s certifikací FSC*, potisknutý ekologickým inkoustem na vodní bázi na podporu udržitelnosti a odpovědného přístupu k životnímu prostředí.
<i>(*Forest Stewardship Council - mezinárodní nezisková organizace podporující odpovědné lesní hospodaření po celém světě)</i>
- Trojitě sklo dveří minimalizuje energetické ztráty.*
*<i>Přibližně -10 % spotřeby energie v režimu nečinnosti při horkovzdušném režimu na základě testu dle normy ASTM F2861-20.</i>
- Šetřete energii, vodu, čisticí prostředek a oplachový prostředek díky ekologickým funkcím systému SkyClean.
- Čisticí prostředky C22 a C25 jsou vyrobeny bez fosfátů a fosforu (C25 navíc neobsahuje maleinovou kyselinu), což zajišťuje jejich šetrnost k životnímu prostředí i lidskému zdraví.
- Možnost nastavení sníženého výkonu/spotřeby energie. Obzvláště vhodné pro pomalé pečení a pečení přes noc.
- Plan-n-Save: funkce optimalizace posloupností varných postupů zkrátí dobu vaření a uspoří energii tím, že navrhne nejefektivnější návaznost jednotlivých fází vaření.

Extra příslušenství

Zepředu

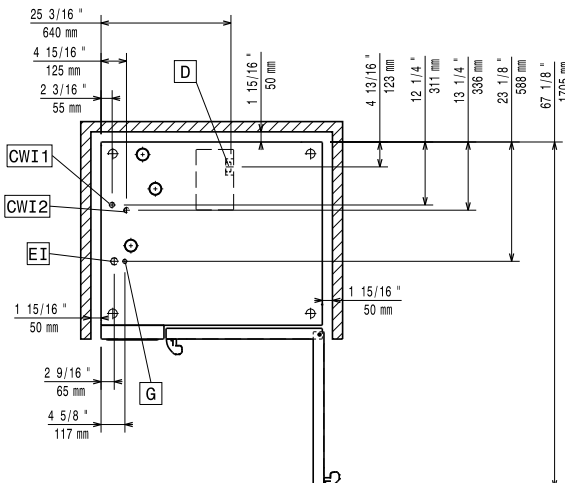


Boční



CWI1 = Napojení studené vody 1 EI = Elektrické napojení
 CWI2 = Napojení studené vody 2 G = Plynové připojení
 D = Odpad
 DO = Přepadová odpadní trubka

Shora



Elektro

Napětí: 220-240 V/1 ph/50 Hz
 Příkon max: 1.5 kW
 Příkon výchozí: 1.5 kW

Plyn

Jmenovitý tepelný výkon: 140916 BTU (35 kW)
 Plynový výkon: 35 kW
 Standardní připravenost na plyn typu: LPG, G31
 Napojení plynu ISO 7/1 - průměr: 1/2" MNPT

Voda:

Max.teplota přívodní vody: 30 °C
 Napojení upravené "SV" (CWI1, CWI2): 3/4"
 Tlak: 1-6 bar
 Chloridy: <10 ppm
 Vodivost: >50 µS/cm
 Odpad "D": 50mm

Kapacita:

GN: 10 (GN 2/1)
 Rozteč vedení plechů: 67 mm
 Max. kapacita: 100 kg

Hlavní informace

Dveřní závěsy: Vpravo
 Vnější rozměry, Šířka: 1090 mm
 Vnější rozměry, Hloubka: 971 mm
 Vnější rozměry, Výška: 1058 mm
 Váha: 200 kg
 Netto váha: 175 kg
 Převážná váha: 200 kg
 Převážný objem: 1.59 m³

Požadavky na odtah

Latentní teplo:
 217648 (ECO102K3H30) 6300 W
 Citelné/přímé teplo:
 217648 (ECO102K3H30) 5250 W

ISO Certifikáty

ISO Standardy: ISO 9001; ISO 14001; ISO 45001; ISO 50001